

FACTORY HOUSE
www.factoryhouse.jp

Pure and Beautiful Sound with Art

FACTORY HOUSE

Factory House Speaker System 5 Lines, 8 Models, Produced by Satoshi Hayashi, 2014

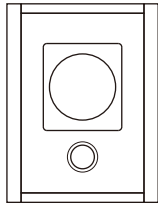


Table Piece

Walnut
Audience: A3
210*160*250
18W/8Ω/16Ω

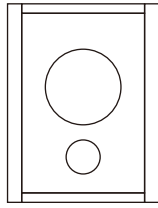
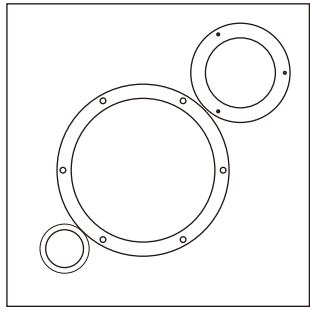


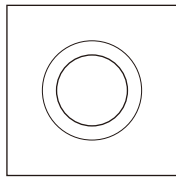
Table Piece with FACE

Walnut
Audience: A3
210*160*250
18W/8Ω/16Ω



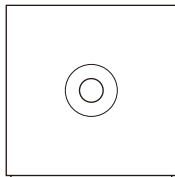
Wall Piece

Walnut
Aurum Cantus: AC165/50C2C, Morel: CAT 308
320*320*160
150W/8Ω



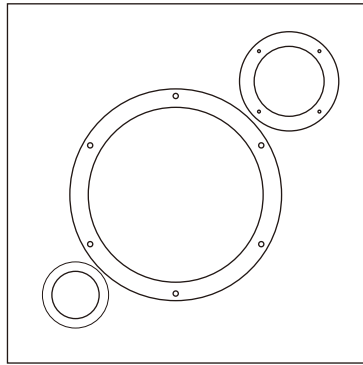
Cube180

Walnut
Audience: A3
180*180*180
18W/8Ω/16Ω



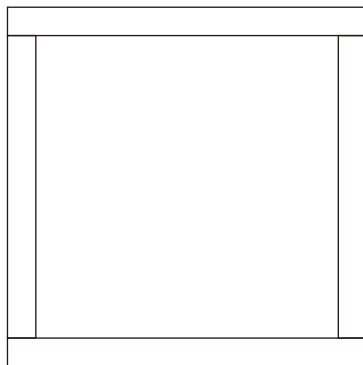
Cube180W

Walnut
Morel: CAW 538
375*180*180
150W/8Ω



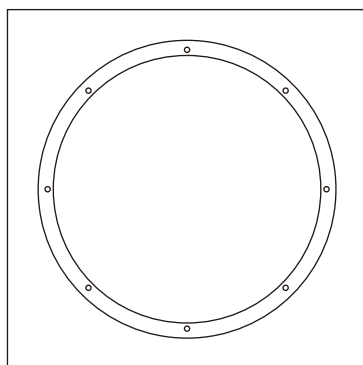
Cube380

Walnut, Japanese Ash
Dayton: RSS225-4, RS28A-4
380*380*380
80W/4Ω



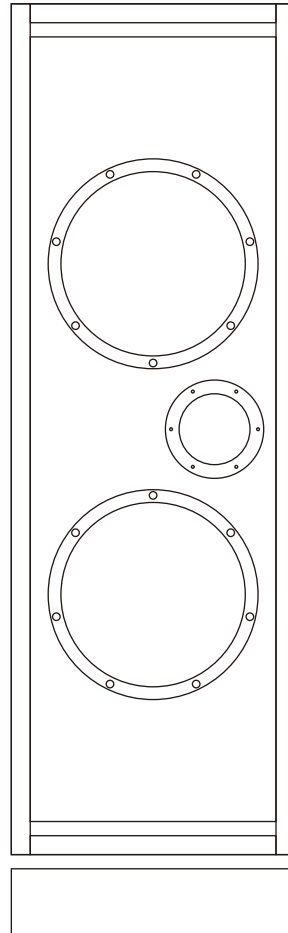
Cube380W

Walnut, Japanese Ash
Dayton: RSS315HF-4
380*380*380
400W/4Ω



Cube380-Stand

Japanese Ash
380*380*380

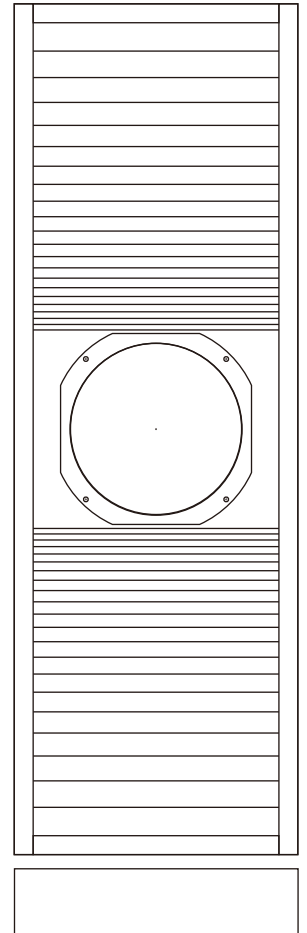


Stairway-EX

Walnut
Scan Speak: 22W/8851T00, D2904/710003
900*300*450
170W*2/8Ω, 90W/4Ω

Stairway-Stand

Japanese Ash
70*300*450



Stairway

Walnut
Audio Nirvana: Super 8" Neodymium
900*300*570
20W/8Ω



Koumori

Walnut
Taket: Batpure
15*60*75

Pure and Beautiful Sound with Art

FACTORY HOUSE、2014 Starting Lineupです。Table Pieceはニアフィールド用の小型スピーカーです。FACEというフロントボードを装着できます。胡桃の樹で創ったキャビネットからは、全帯域バランスよく、美しく、繊細で緻密な音が生み出されます。これがFACTORY HOUSEの音色の出発点です。4セットまでスタックすることができ、それによってその音色はそのままに、力強さと耐久力を併せ持ちます。専用ラックも用意しています。Wall Pieceは壁掛け仕様です。据え置き設置も出来ませんが、壁掛けで店舗等での使用にも最適です。Table Pieceのややもすれば分析的な音に比べ、おらかな音色です。Cube180はTable Pieceと同じスピーカーユニットですが密閉小型ボックスを使用しCube180Wとの併用を前提にしていますが、単体でも特に中高域の美しさ、自然さが際立ったモデルです。Cube380はモニター的傾向がありますが、FACTORY HOUSE全システム共通の“ウォールナットの響き”が活かされています。マルチアンプシステムで駆動するCube380Wと組み合わせることで重低音域までカバーした完成度の高い音を提供いたします。Stairway-EXはFACTORY HOUSEのフラッグシップモデルです。音の解像度を上げすぎれば音楽性が薄れる—そのジレンマへの回答です。美しく響きながらも、全ての音を聞き漏らさない、それがStairwayサウンドです。フルレンジ1発のStairway単体でも使用可能です。可聴帯域を超えた超高音域の再生で、臨場感、空間再現性が向上するKoumoriも用意いたしました。FACTORY HOUSEのオーディオシステムはSOUNDとARTが共に在ることが基本コンセプトですが、音楽再生の基本部分の可能性も妥協なく追求しています。再生機器は、オリジナルケーブル、オリジナルパワーアンプ他、PRIMARE、Pro-Ject、TRIODE、CNCの製品をご提案しています。FACTORY HOUSEの世界を、是非ご体験ください。

ディレクター 林聡

NOMART 25周年記念イベント vol.3

FACTORY HOUSE 展

Gallery Nomart

〒536-0022
大阪市城東区永田3-5-22
06-6964-2323
info@nomart.co.jp

2014年10月18日[土]—10月25日[土]

13:00-19:00 日曜休廊

Collaboration with

池垣タダヒコ / 稲垣元則 / 今村淳 / 田中朝子 / 中原浩大 / 名和晃平

協力: design museum de sign de >

NOMARTの実験工房「FACTORY HOUSE」のお披露目展。アーティストとのコラボレーションによるオリジナル・オーディオ・システムを展示し、1週間の会期中に4回の関連イベントを開催。

NOMARTならではの多彩なゲスト陣(能勢伊勢雄、山村雅治、坂口卓也 他)が音にまつわるレアなお話、試聴会、演奏を展開します。

※ご試聴をご希望の方は事前にご予約ください。

詳細は特設サイトにて: www.nomart.co.jp/25anv